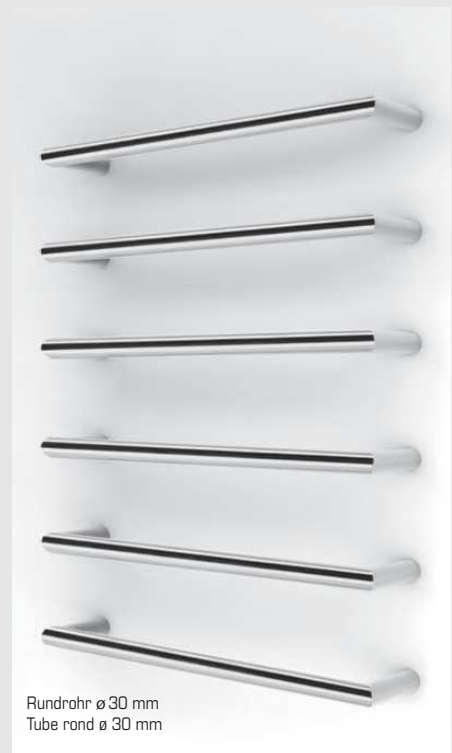


# BoSteg

Die Unterputz montierten, dezenten Heizelemente sorgen für wohltuende Wärme im Badezimmer sowie für trockene Frottiertücher. Die Heizelemente sind in runder oder eckiger Form erhältlich und für den rein elektrischen Betrieb vorgesehen.

Ces discrets éléments de chauffage encastrés, apportent une chaleur bienfaisante dans la salle de bains tout en séchant les serviettes éponge. Les éléments de chauffage, qui existent en forme ronde ou angulaire, sont conçus pour le fonctionnement uniquement électrique.

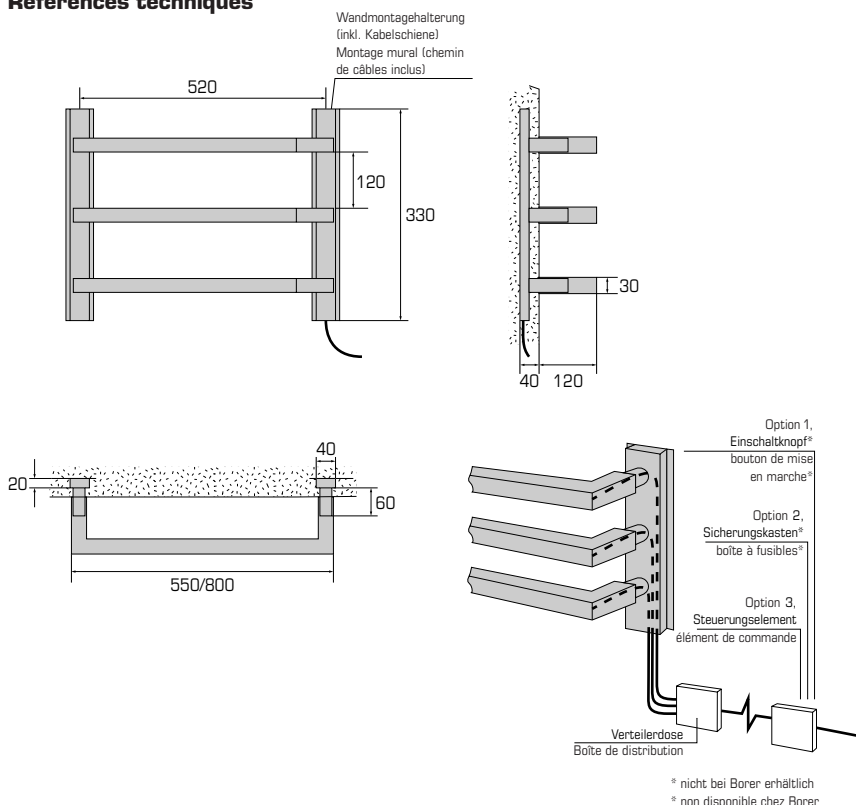


Rundrohr ø 30 mm  
Tube rond ø 30 mm

Typ Type	Länge Longueur	Höhe Hauteur 3 Bügel 3 porte- serviettes	Bautiefe Profondeur	Abstand Intervalle	Gewicht Poids	Leistung Puissance Thermolack Thermolaque	Leistung Puissance Verchromt Chromé	Preis Prix RAL 9016 3 Stück/unité	Sonderfarben Teintes spéciales	Verchromt Chromé	Chromstahl geschliffen Acier chrome poncé
<b>BoSteg</b>	<b>L</b>	<b>H</b>	<b>T</b>	<b>A</b>	<b>kg</b>	<b>Watt/h</b>	<b>Watt/h</b>	<b>CHF</b>	<b>CHF netto</b>	<b>CHF</b>	<b>CHF</b>
BSG	550	330	120	520	4,0	120	110	<b>1'500.00</b>	120.00	<b>1'700.00</b>	<b>1'600.00</b>
BSG	800	330	120	770	6,0	180	170	<b>1'600.00</b>	140.00	<b>1'900.00</b>	<b>1'800.00</b>
<b>Leistung / Puissance</b> ΔT 50, 75°/65°/20° <b>Betriebsdruck / Haute pression</b> max. 10 bar <b>Exponent</b> 1.29						<b>Standardausführung:</b> Thermolackiert RAL 9016 inkl. Konsolen			<b>Exécution standard:</b> Thermolaqué RAL 9016 consoles inclus		
<b>Zubehör:</b> –						<b>Accessoires:</b> –					

## Technische Daten

### Références techniques



Mit eckigen Rohren 30 × 30 mm  
Avec tubes carrés 30 × 30 mm