

BoTherm

Der BoTherm ist für Warmwasserbetrieb, kombinierten Elektro- und Warmwasserbetrieb oder für rein elektrischen Betrieb vorgesehen. Dieses Modell ist auch mit frei wählbarem Nabenabstand und 50 mm Anschlüssen erhältlich.

Le BoTherm a été étudié pour un fonctionnement soit à l'eau chaude, soit combiné eau chaude électrique ou uniquement électrique. Ce modèle existe aussi avec un entraxe de votre choix et des raccords de 50 mm.



Typ Type	Länge Longueur	Höhe Hauteur	Bautiefe Profondeur	Abstand Intervalle	Gewicht Poids	Leistung Puissance Thermolack Thermolaque Watt/h	Leistung Puissance Verchromt Chromé Watt/h	Preis Prix RAL 9016	Gebogen Convexes	Sonder- farben Teintes spéciales CHF netto	Verchromt Chromé CHF
BoTherm	L	H	T	A	kg			CHF	CHF	CHF netto	CHF
BZ	45 / 78	450	785	82-102	418	5,5	340	-	584.00	-	63.00
BZ	45 / 121	450	1215	82-102	418	8,5	540	-	738.00	-	87.00
BZ	45 / 177	450	1783	82-102	418	13,0	830	-	971.00	-	129.00
BZ	50 / 78	500	785	82-102	468	6,0	372	-	590.00	-	63.00
BZ	50 / 121	500	1215	82-102	468	9,0	570	-	747.00	-	90.00
BZ	50 / 177	500	1783	82-102	468	13,5	857	-	971.00	-	133.00
BZ	60 / 78	600	785	82-102	568	7,0	429	-	599.00	-	64.00
BZ	60 / 121	600	1215	82-102	568	10,5	671	-	759.00	-	94.00
BZ	60 / 177	600	1783	82-102	568	15,5	1006	-	999.00	-	136.00
BZ	75 / 78	750	785	82-102	718	8,0	519	-	607.00	-	68.00
BZ	75 / 121	750	1215	82-102	718	12,5	761	-	776.00	-	96.00
BZ	75 / 177	750	1783	82-102	718	19,0	1100	-	1'029.00	-	140.00

Leistung / Puissance ΔT 50, 75°/65°/20°
Betriebsdruck / Haute pression max. 6 bar
Exponent 1.21

Standardausführung:
 Thermolackiert RAL 9016
 inkl. Konsolen

Exécution standard:
 Thermolaqué RAL 9016
 consoles inclus

Weitere Masse auf Anfrage

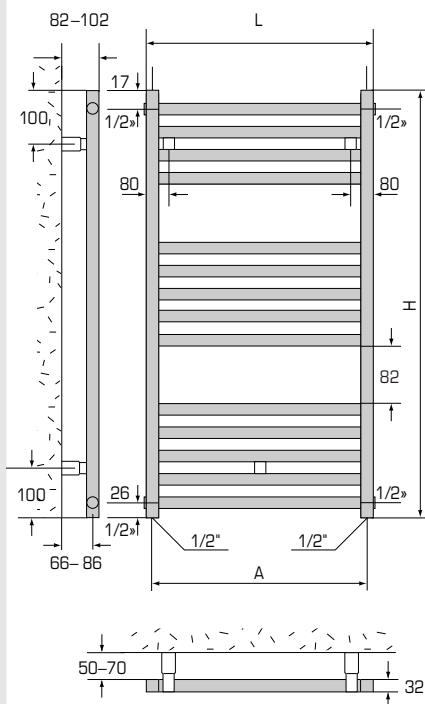
Autres dimensions sur demande

Zubehör: ab Baubreite 500 mm, Stewi mit 215 mm Auszugslänge
 Optional mit 50 mm Anschluss
Mehrpri Nabenabstand CHF netto 104.00

Accessoires: à partir de l'encombrement en largeur de 500 mm pendage avec longueur du rallongement 215 mm. En option avec un raccordement de 50 mm
Supplément entraxe 104.00 CHF nets

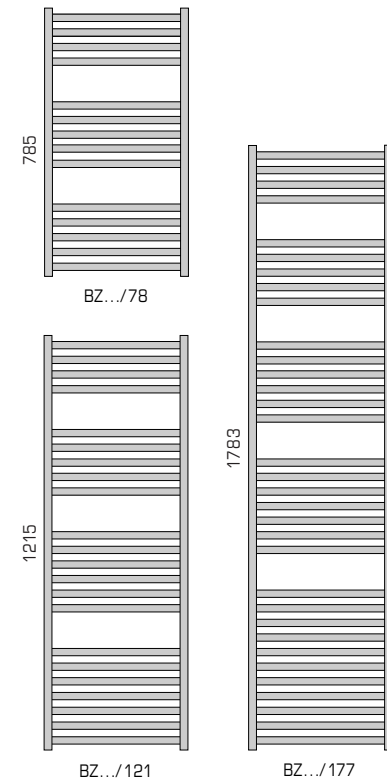
Technische Daten

Références techniques



Typenübersicht

Vue d'ensemble

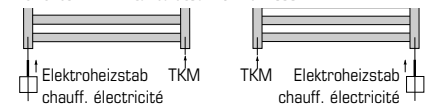


Für kombinierten Betrieb

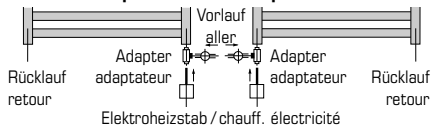
Pour fonctionnement combiné

Variante 1: **TKM-Turbulator 1/2" zum Einschrauben**

Variante 1: **TKM-turbulateur 1/2" à visser**



Variante 2: **Adapter / Variante 2: Adaptateur**



Anschlussmöglichkeiten

Possibilités de raccordement

