

Upper 1

Der Heizkörper «Upper 1» ist für den Warmwasserbetrieb, den kombinierten Elektro- und Warmwasserbetrieb oder für den rein elektrischen Betrieb vorgesehen. Der Heizkörper ist mit einem quadratischen Rohrprofil von 30 x 30 mm hergestellt und ist in der Ausführung verchromt, Chromstahl geschliffen oder thermolackiert erhältlich.

Le radiateur «Upper 1» a été conçu pour un fonctionnement soit à l'eau chaude, soit combiné eau chaude et électrique ou uniquement électrique. Le radiateur est réalisé à partir de profilés tubulaires carrés de dimensions 30 x 30 mm et disponible dans les finitions acier chromé ou thermolaqué.



Typ Type	Länge Longueur	Höhe Hauteur	Bautiefe Profondeur	Abstand Intervalle	Gewicht Poids	Leistung Puissance Thermolack Thermolaque	Leistung Puissance Satiné ou poli	Preis Prix RAL 9016	Gebogen Convexes	Sonder- farben Teintes spéciales	Verchromt oder Chromstahl geschliffen Chromé ou acier chrome poncé	
Upper 1	L	H	T	A	kg	Watt/h	Watt/h	CHF	CHF	CHF netto	CHF	
UP 1	35 / 180	350	1800	80	320	8,6	243	243	1'269.00	–	115.00	1'804.00
UP 1	50 / 120	500	1200	80	470	6,8	200	200	980.00	–	95.00	1'450.00
UP 1	50 / 160	500	1600	80	470	8,4	240	240	1'150.00	–	102.00	1'650.00
UP 1	50 / 180	500	1800	80	470	11,1	285	285	1'301.00	–	128.00	1'901.00
UP 1	60 / 120	600	1200	80	570	7,8	240	240	1'120.00	–	100.00	1'550.00

Leistung / Puissance ΔT 50, 75°/65°/20°
Betriebsdruck / Haute pression max. 6 bar
Exponent 1,40

Standardausführung:
 Thermolackiert RAL 9016
 inkl. Konsolen

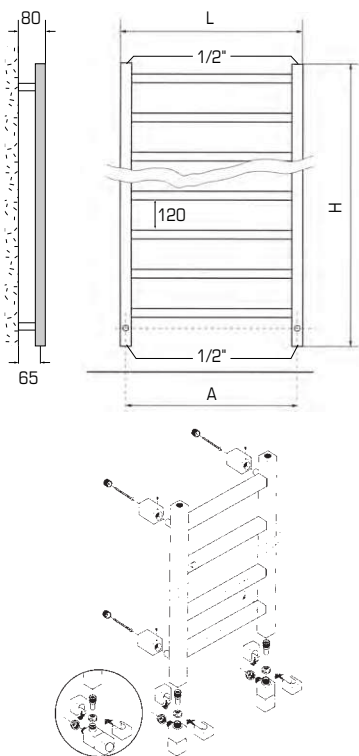
Exécution standard:
 Thermolaqué RAL 9016
 consoles inclus

Zubehör: –

Accessoires: –

Technische Daten

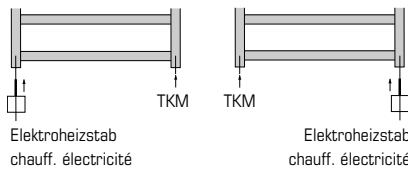
Références techniques



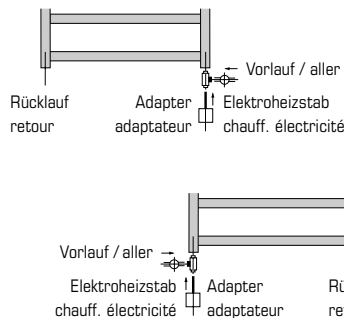
Für kombinierten Betrieb

Pour fonctionnement combiné

Variante 1: TKM-Turbulator 1/2" zum Einschrauben
 Variante 1: TKM-turbulateur 1/2" à visser



Variante 2: Adapter
 Variante 2: Adaptateur



Anschlussmöglichkeiten

Possibilités de raccordement

