

BoLux

Der BoLux ist für Warmwasserbetrieb, kombinierten Elektro- und Warmwasserbetrieb oder für rein elektrischen Betrieb vorgesehen.
Der Heizkörper ist auch mit 50 mm Anschlüssen lieferbar.

Le BoLux a été étudié pour un fonctionnement soit à l'eau chaude, soit combiné eau chaude électrique ou uniquement électrique.
Le radiateur est également livrable avec des raccords de 50 mm.



Typ Type	Länge Longueur	Höhe Hauteur	Bautiefe Profondeur	Abstand Intervalle	Gewicht Poids	Leistung Puissance Thermolack Thermolaque	Leistung Puissance Verchromt Chromé	Preis Prix RAL 9016	Gebogen Convexes	Sonderfarben Teintes spéciales	Verchromt Chromé	
BoLux	L	H	T	A	kg	Watt/h	Watt/h	CHF	CHF	CHF netto	CHF	
BX	45 / 78	450	785	82 - 102	402	5,5	340	–	467.00		63.00	
BX	45 / 125	450	1215	82 - 102	402	8,5	540	–	665.00		87.00	
BX	45 / 180	450	1783	82 - 102	402	13,0	880	–	851.00	Siehe Seite 11 / voir page 11	129.00	
BX	50 / 78	500	785	82 - 102	452	6,0	372	–	482.00		63.00	
BX	50 / 125	500	1215	82 - 102	452	9,0	570	–	680.00		90.00	
BX	50 / 180	500	1783	82 - 102	452	13,5	857	–	867.00		133.00	
BX	60 / 78	600	785	82 - 102	552	7,0	429	–	502.00		64.00	
BX	60 / 125	600	1215	82 - 102	552	10,5	671	–	700.00		94.00	
BX	60 / 180	600	1783	82 - 102	552	15,5	1006	–	896.00		136.00	
BX	75 / 78	750	785	82 - 102	702	8,0	519	–	516.00		67.00	
BX	75 / 125	750	1215	82 - 102	702	12,5	761	–	717.00		96.00	
BX	75 / 180	750	1783	82 - 102	702	19,0	1100	–	918.00		141.00	
												–

Leistung / Puissance ΔT 50, 75°/65°/20°
Betriebsdruck / Haute pression max. 12 bar
Exponent 1.29

Standardausführung:
Thermolackiert RAL 9016
inkl. Konsolen

Exécution standard:
Thermolaqué RAL 9016
consoles inclus

Weitere Masse auf Anfrage

Autres dimensions sur demande

Zubehör: Handtuchhalter, Kleiderhaken, Stewi

Accessoires: Pendoir à linge, crochet à garderobe, Stewi

Technische Daten

Références techniques

Typenübersicht

Vue d'ensemble

Für kombinierten Betrieb

Pour fonctionnement combiné

Variante 1: TKM-Turbulator 1/2" zum Einschrauben
Variante 1: TKM-turbulateur 1/2" à visser

Variante 2: Adapter / Variante 2: Adaptateur

Anschlussmöglichkeiten

Possibilités de raccordement

* Nur mit Tauchrohr/Seulement avec tube plongeur

BoLuxG

Der BoLux gebogen ist für Warmwasserbetrieb, kombinierten Elektro- und Warmwasserbetrieb oder für rein elektrischen Betrieb vorgesehen. Der Heizkörper ist auch mit 50 mm Anschlüssen lieferbar.

Le BoLux convexe a été étudié pour un fonctionnement soit à l'eau chaude, soit combiné eau chaude électrique ou uniquement électrique. Le radiateur est également livrable avec des raccords de 50 mm.



Typ Type	Länge Longueur	Höhe Hauteur	Bautiefe Profondeur	Abstand Intervalle	Gewicht Poids	Leistung Puissance Thermolack Thermolaque	Leistung Puissance Verchromt Chromé	Preis Prix RAL 9016	Gebogen Convexes RAL 9016	Sonderfarben Teintes spéciales	Verchromt Chromé	
BoLux gebogen	L	H	T	A	kg	Watt/h	Watt/h	CHF	CHF	CHF netto	CHF	
BXG	45 / 78	446	785	105-125	397	5,5	408	-	-	612.00	63.00	-
BXG	45 / 125	446	1251	105-125	397	8,5	622	-	-	807.00	87.00	-
BXG	45 / 180	446	1827	105-125	397	13,0	944	-	-	996.00	129.00	-
BXG	50 / 78	496	785	105-125	448	6,0	428	-	-	626.00	63.00	-
BXG	50 / 125	496	1251	105-125	448	9,0	677	-	-	825.00	90.00	-
BXG	50 / 180	496	1827	105-125	448	13,5	1012	-	-	1'011.00	133.00	-
BXG	60 / 78	595	785	105-125	548	7,0	505	-	-	647.00	64.00	-
BXG	60 / 125	595	1251	105-125	548	10,5	810	-	-	821.00	94.00	-
BXG	60 / 180	595	1827	105-125	548	15,5	1187	-	-	1'041.00	136.00	-
BXG	75 / 78	745	785	105-125	696	8,0	679	-	-	659.00	68.00	-
BXG	75 / 125	745	1251	105-125	696	12,5	1036	-	-	861.00	96.00	-
BXG	75 / 180	745	1827	105-125	696	19,0	1573	-	-	1'063.00	140.00	-

Leistung / Puissance ΔT 50, 75°/65°/20°
Betriebsdruck / Haute pression max. 12 bar
Exponent 1.29

Standardausführung:
 Thermolackiert RAL 9016
 inkl. Konsolen

Exécution standard:
 Thermolaqué RAL 9016
 consoles inclus

Weitere Masse auf Anfrage

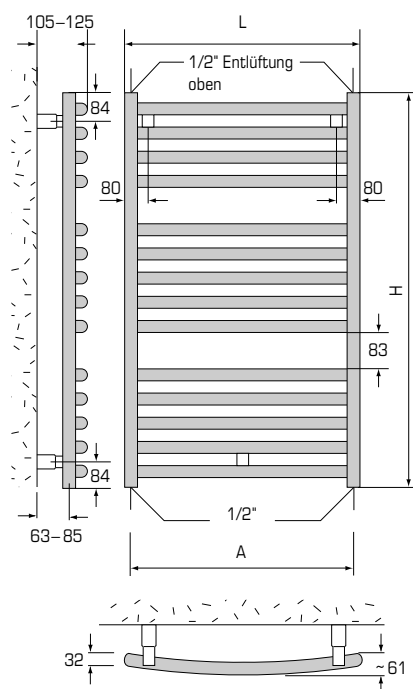
Autres dimensions sur demande

Zubehör: Kleiderhaken

Accessoires: Crochet à garderobe

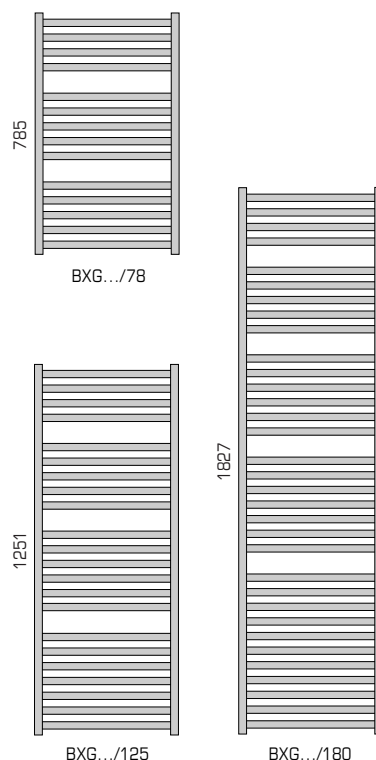
Technische Daten

Références techniques



Typenübersicht

Vue d'ensemble

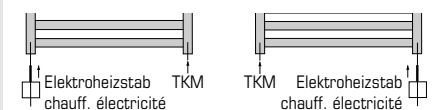


Für kombinierten Betrieb

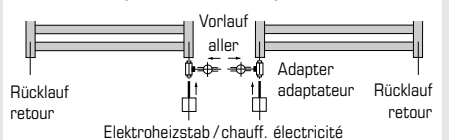
Pour fonctionnement combiné

Variante 1: TKM-Turbulator 1/2" zum Einschrauben

Variante 1: TKM-turbulateur 1/2" à visser

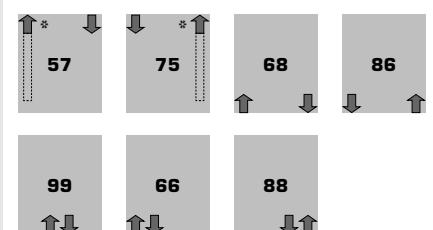


Variante 2: Adapter / Variante 2: Adaptateur



Anschlussmöglichkeiten

Possibilités de raccordement



* Nur mit Tauchrohr / Seulement avec tube plongeur

BoLux Chrom

Der BoLux Chrom ist für Warmwasserbetrieb, kombinierten Elektro- und Warmwasserbetrieb oder für rein elektrischen Betrieb vorgesehen.

Le BoLux Chrom a été étudié pour un fonctionnement soit à l'eau chaude, soit combiné eau chaude électrique ou uniquement électrique.



Typ Type	Länge Longueur	Höhe Hauteur	Bautiefe Profondeur	Abstand Intervalle	Gewicht Poids	Leistung Puissance Thermolack Thermolaque Watt/h	Leistung Puissance Verchromt Chromé Watt/h	Preis Prix RAL 9016	Gebogen Convexes	Sonder- farben Teintes spéciales CHF netto	Verchromt Chromé CHF
BoLux Chrom	L	H	T	A	kg			CHF	CHF	CHF netto	CHF
BXC	45 / 69	450	688	80-105	410	5,1	-	248	-	-	935.00
BXC	45 / 112	450	1118	80-105	410	7,8	-	374	-	-	1'327.00
BXC	45 / 176	450	1760	80-105	410	12,8	-	599	-	-	1'702.00
BXC	50 / 69	500	688	80-105	460	5,5	-	274	-	-	963.00
BXC	50 / 112	500	1118	80-105	460	8,3	-	412	-	-	1'360.00
BXC	50 / 176	500	1760	80-105	460	13,6	-	664	-	-	1'734.00
BXC	60 / 69	600	688	80-105	560	6,5	-	324	-	-	1'004.00
BXC	60 / 112	600	1118	80-105	560	9,9	-	491	-	-	1'399.00
BXC	60 / 176	600	1760	80-105	560	15,9	-	791	-	-	1'791.00

Leistung / Puissance ΔT 50, 75°/65°/20°
Betriebsdruck / Haute pression max. 6 bar
Exponent 1.29

Ausführung:
 Verchromt
 inkl. Konsolen

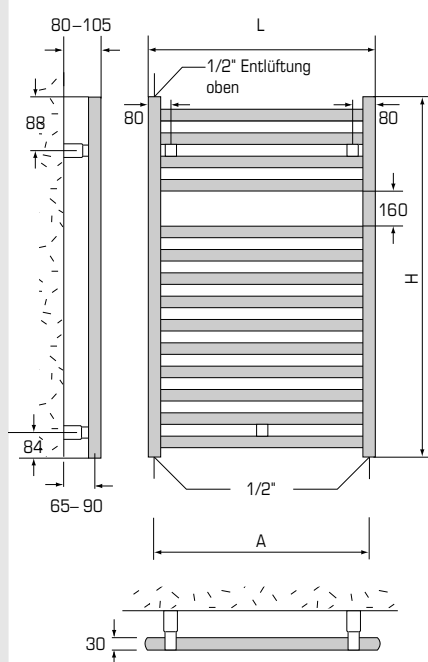
Exécution:
 Chromé
 consoles inclus

Zubehör: Handtuchhalter, Kleiderhaken

Accessoires: Pendoir à linge, crochet à garderobe

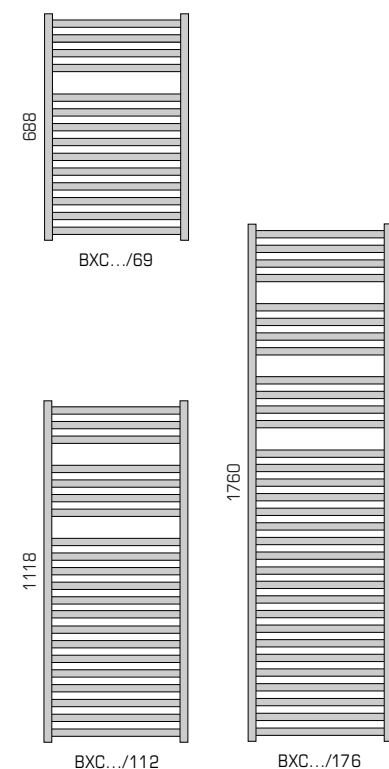
Technische Daten

Références techniques



Typenübersicht

Vue d'ensemble

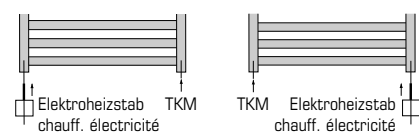


Für kombinierten Betrieb

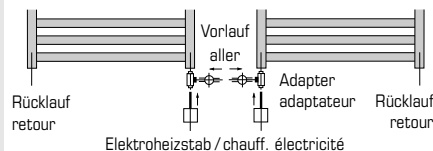
Pour fonctionnement combiné

Variante 1: **TKM-Turbulator 1/2"** zum Einschrauben

Variante 1: **TKM-turbulateur 1/2"** à visser



Variante 2: **Adapter** / Variante 2: **Adaptateur**



Anschlussmöglichkeiten

Possibilités de raccordement

