

BoLux Light

Der BoLux Light ist ein preisgünstiger Badheizkörper, der für Warmwasserbetrieb, kombinierten Elektro- und Warmwasserbetrieb oder für rein elektrischen Betrieb vorgesehen. Der BoLux Light ist erhältlich in Chrom oder in Weiss, RAL 9016.

Le radiateur BoLux Light est un radiateur de salle de bains peu coûteux conçu pour fonctionnement soit à l'eau chaude, soit combiné eau chaude et électrique ou uniquement électrique. Le radiateur BoLux Light existe en version chromée ou blanche, RAL 9016.



Typ Type	Länge Longueur	Höhe Hauteur	Bautiefe Profondeur	Abstand Intervalle	Gewicht Poids	Leistung Puissance Thermolack Thermolaque	Leistung Puissance Verchromt Chromé	Preis Prix RAL 9016	Preis Prix RAL 9016 Rein Elektrisch Uniquement électrique	Verchromt Chromé	Verchromt Chromé Rein Elektrisch Uniquement électrique	
BoLux Light	L	H	T	A	kg	Watt/h	Watt/h	CHF	CHF	CHF	CHF	
BXL	50 / 70	500	700	82-102	460	5,0	320	220	153.00	398.00	235.00	490.00
BXL	60 / 70	600	700	82-102	560	6,0	380	262	163.00	408.00	245.00	500.00
BXL	50 / 120	500	1200	82-102	460	8,0	525	345	194.00	439.00	316.00	592.00
BXL	60 / 120	600	1200	82-102	560	9,5	610	425	204.00	449.00	326.00	602.00
BXL	50 / 150	500	1500	82-102	460	10,0	680	450	214.00	459.00	367.00	643.00
BXL	60 / 150	600	1500	82-102	560	11,0	795	535	224.00	469.00	377.00	653.00
BXL	50 / 180	500	1800	82-102	460	12,5	765	505	255.00	500.00	469.00	694.00
BXL	60 / 180	600	1800	82-102	560	14,5	890	605	265.00	510.00	479.00	704.00

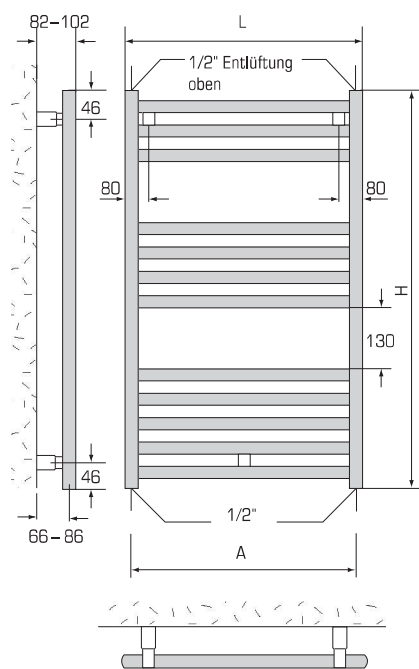
Leistung / Puissance ΔT 50, 75°/65°/20°
Betriebsdruck / Haute pression max. 12 bar
Exponent 1,29

Standardausführung:
 Thermolackiert RAL 9016
 inkl. Konsolen

Exécution standard:
 Thermolaqué RAL 9016
 consoles inclus

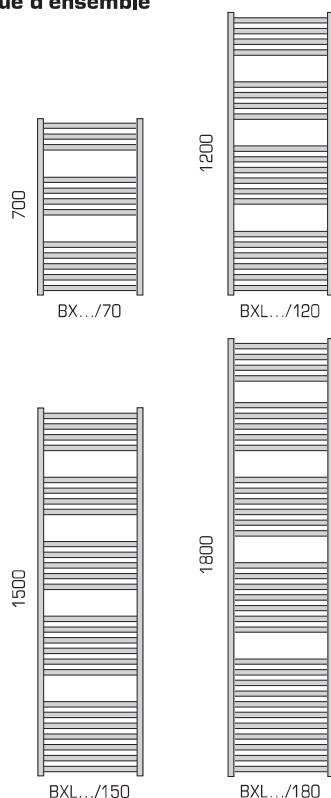
Technische Daten

Références techniques



Typenübersicht

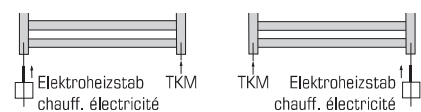
Vue d'ensemble



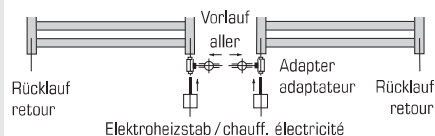
Für kombinierten Betrieb

Pour fonctionnement combiné

Variante 1: **TKM-Turbulator 1/2" zum Einschrauben**
 Variante 1: **TKM-turbulateur 1/2" à visser**

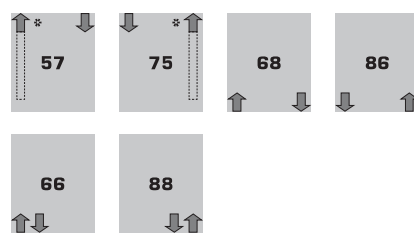


Variante 2: **Adapter / Variante 2: Adaptateur**



Anschlussmöglichkeiten

Possibilités de raccordement



* Nur mit Tauchrohr / Seulement avec tube plongeur