

# BoLux Light

Der BoLux Light ist ein preisgünstiger Badheizkörper, der für Warmwasserbetrieb, kombinierten Elektro- und Warmwasserbetrieb oder für rein elektrischen Betrieb vorgesehen. Der BoLux Light ist erhältlich in Chrom oder in Weiss, RAL 9016.

Le radiateur BoLux Light est un radiateur de salle de bains peu coûteux conçu pour fonctionnement soit à l'eau chaude, soit combiné eau chaude et électrique ou uniquement électrique. Le radiateur BoLux Light existe en version chromée ou blanche, RAL 9016.

## Preiszuschlag

ab 01. April 2021 + 3.5 %

ab 01. Juli 2021 + 4 %



| Typ<br>Type        | Länge<br>Longueur | Höhe<br>Hauteur | Bautiefe<br>Profondeur | Abstand<br>Intervalle | Gewicht<br>Poids | Leistung<br>Puissance<br>Thermolack<br>Thermolaque | Leistung<br>Puissance<br>Verchromt<br>Chromé | Preis<br>Prix<br>RAL 9016 | Preis<br>Prix<br>RAL 9016<br>Rein Elektrisch<br>Uniquement<br>électrique | Verchromt<br>Chromé | Verchromt<br>Chromé<br>Rein Elektrisch<br>Uniquement<br>électrique |               |
|--------------------|-------------------|-----------------|------------------------|-----------------------|------------------|--|--|---------------------------|--|---------------------|--|---------------|
| <b>BoLux Light</b> | <b>L</b>          | <b>H</b>        | <b>T</b>               | <b>A</b>              | <b>kg</b>        | <b>Watt/h</b>                                      | <b>Watt/h</b>                                | <b>CHF</b>                | <b>CHF</b>   | <b>CHF</b>          | <b>CHF</b>   |               |
| BXL                | 50 / 70           | 500             | 700                    | 82-102                | 460              | 5,0  | 320  | 220                       | <b>153.00</b>  | <b>398.00</b>       | <b>235.00</b>  | <b>490.00</b> |
| BXL                | 60 / 70           | 600             | 700                    | 82-102                | 560              | 6,0  | 380  | 262                       | <b>163.00</b>  | <b>408.00</b>       | <b>245.00</b>  | <b>500.00</b> |
| BXL                | 50 / 120          | 500             | 1200                   | 82-102                | 460              | 8,0  | 525  | 345                       | <b>194.00</b>  | <b>439.00</b>       | <b>316.00</b>  | <b>592.00</b> |
| BXL                | 60 / 120          | 600             | 1200                   | 82-102                | 560              | 9,5  | 610  | 425                       | <b>204.00</b>  | <b>449.00</b>       | <b>326.00</b>  | <b>602.00</b> |
| BXL                | 50 / 150          | 500             | 1500                   | 82-102                | 460              | 10,0   | 680  | 450                       | <b>214.00</b>  | <b>459.00</b>       | <b>367.00</b>  | <b>643.00</b> |
| BXL                | 60 / 150          | 600             | 1500                   | 82-102                | 560              | 11,0   | 795  | 535                       | <b>224.00</b>  | <b>469.00</b>       | <b>377.00</b>  | <b>653.00</b> |
| BXL                | 50 / 180          | 500             | 1800                   | 82-102                | 460              | 12,5   | 765  | 505                       | <b>255.00</b>  | <b>500.00</b>       | <b>469.00</b>  | <b>694.00</b> |
| BXL                | 60 / 180          | 600             | 1800                   | 82-102                | 560              | 14,5   | 890  | 605                       | <b>265.00</b>  | <b>510.00</b>       | <b>479.00</b>  | <b>704.00</b> |

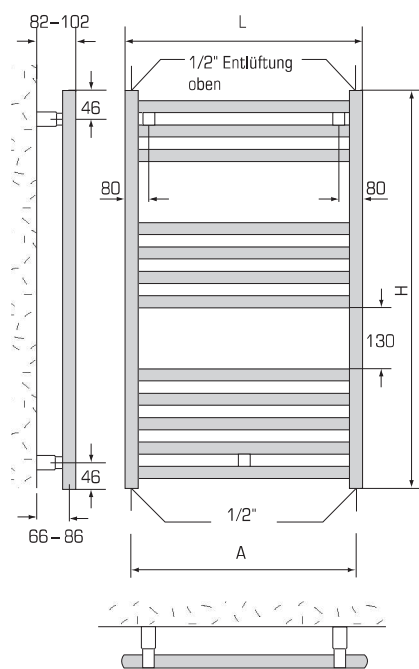
**Leistung / Puissance**  $\Delta T$  50, 75°/65°/20°  
**Betriebsdruck / Haute pression** max. 12 bar  
**Exponent** 1,29

**Standardausführung:**  
 Thermolackiert RAL 9016  
 inkl. Konsolen

**Exécution standard:**  
 Thermolaqué RAL 9016  
 consoles inclus

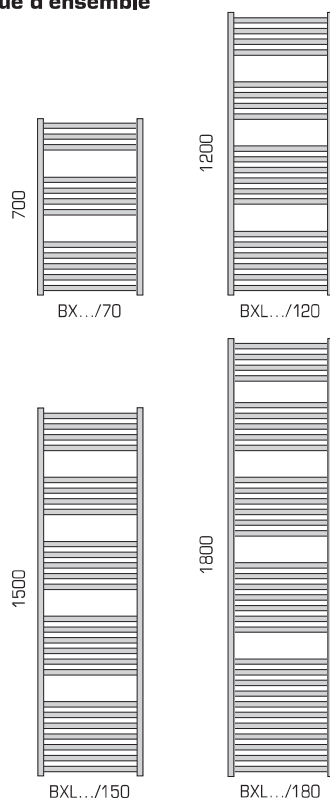
## Technische Daten

### Références techniques



## Typenübersicht

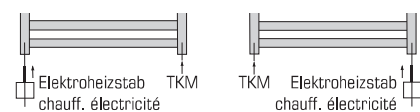
### Vue d'ensemble



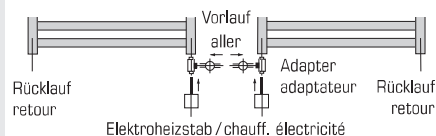
## Für kombinierten Betrieb

### Pour fonctionnement combiné

Variante 1: **TKM-Turbulator 1/2" zum Einschrauben**  
 Variante 1: **TKM-turbulateur 1/2" à visser**

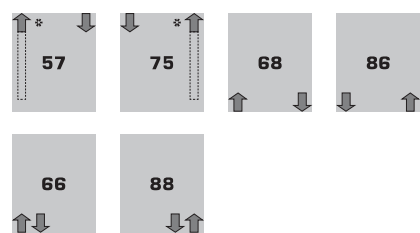


Variante 2: **Adapter / Variante 2: Adaptateur**



## Anschlussmöglichkeiten

### Possibilités de raccordement



\* Nur mit Tauchrohr / Seulement avec tube plongeur