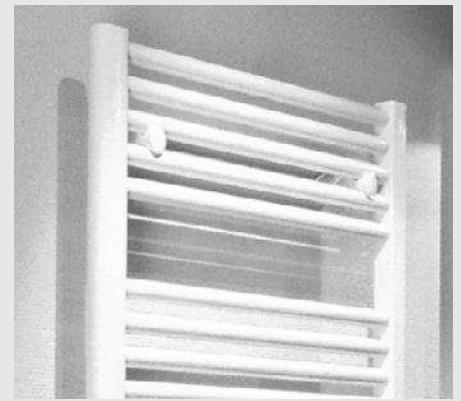


BoLux

Der BoLux ist für Warmwasserbetrieb, kombinierten Elektro- und Warmwasserbetrieb oder für rein elektrischen Betrieb vorgesehen.
Der Heizkörper ist auch mit 50 mm Anschlüssen lieferbar.

Le BoLux a été étudié pour un fonctionnement soit à l'eau chaude, soit combiné eau chaude électrique ou uniquement électrique.
Le radiateur est également livrable avec des raccords de 50 mm.



Typ Type	Länge Longueur	Höhe Hauteur	Bautiefe Profondeur	Abstand Intervalle	Gewicht Poids	Leistung Puissance Thermolack Thermolaque	Preis Prix RAL 9016	Gebogen Convexes	Sonder- farben RAL Teintes spéciales RAL	Sonder- farben NCS Teintes spéciales NCS	Verchromt Chromé
BoLux	L	H	T	A	kg	Watt/h	CHF	CHF	CHF netto/net	CHF	CHF
BX	45 / 78	450	785	82 - 102	402	5,5	340	550.00	75.00		
BX	45 / 125	450	1215	82 - 102	402	8,5	540	780.00	105.00		
BX	45 / 180	450	1783	82 - 102	402	13,0	880	1'000.00	150.00		
BX	50 / 78	500	785	82 - 102	452	6,0	372	565.00	75.00		
BX	50 / 125	500	1215	82 - 102	452	9,0	570	800.00	105.00		
BX	50 / 180	500	1783	82 - 102	452	13,5	857	1'020.00	155.00		
BX	60 / 78	600	785	82 - 102	552	7,0	429	590.00	75.00		
BX	60 / 125	600	1215	82 - 102	552	10,5	671	825.00	110.00		
BX	60 / 180	600	1783	82 - 102	552	15,5	1006	1'050.00	160.00		
BX	75 / 78	750	785	82 - 102	702	8,0	519	605.00	80.00		
BX	75 / 125	750	1215	82 - 102	702	12,5	761	840.00	110.00		
BX	75 / 180	750	1783	82 - 102	702	19,0	1100	1'080.00	165.00		

Leistung / Puissance ΔT 50, 75°/65°/20°
Betriebsdruck / Haute pression max. 12 bar
Exponent 1.29

Standardausführung:
Thermolackiert RAL 9016
inkl. Konsolen

Exécution standard:
Thermolaqué RAL 9016
consoles inclus

Weitere Masse auf Anfrage

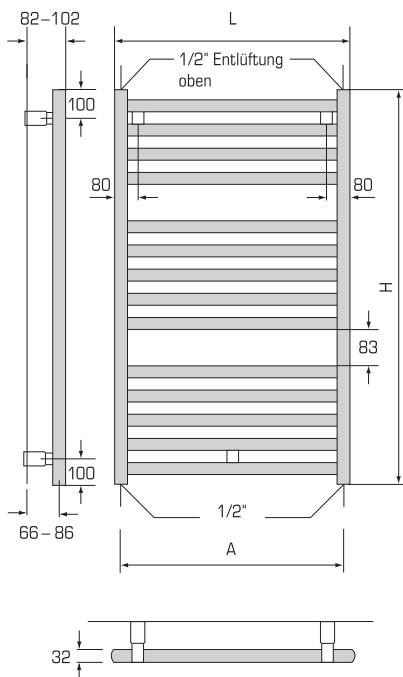
Autres dimensions sur demande

Zubehör: Handtuchhalter, Kleiderhaken, Stewi

Accessoires: Pendoir à linge, crochet à garderobe, Stewi

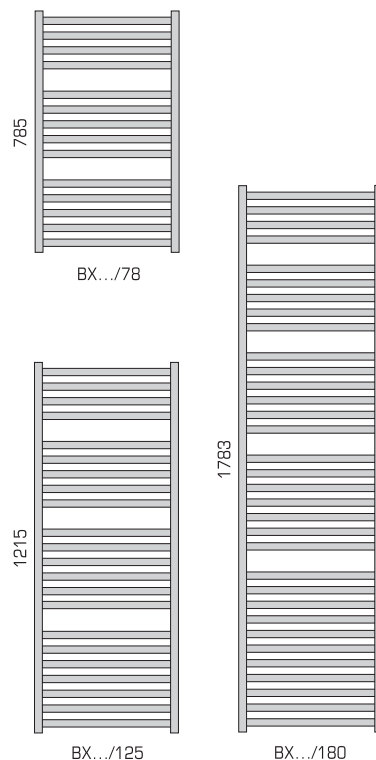
Technische Daten

Références techniques



Typenübersicht

Vue d'ensemble

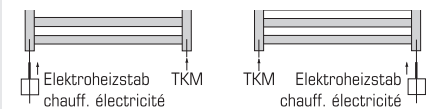


Für kombinierten Betrieb

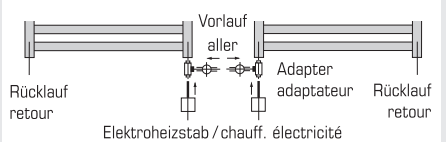
Pour fonctionnement combiné

Variante 1: TKM-Turbulator 1/2" zum Einschrauben

Variante 1: TKM-turbulateur 1/2" à visser

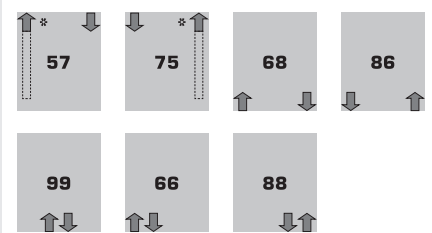


Variante 2: Adapter / Variante 2: Adaptateur



Anschlussmöglichkeiten

Possibilités de raccordement



* Nur mit Tauchrohr / Seulement avec tube plongeur