

BoLux Chrom

Der BoLux Chrom ist für Warmwasserbetrieb, kombinierten Elektro- und Warmwasserbetrieb oder für rein elektrischen Betrieb vorgesehen.

Le BoLux Chrom a été étudié pour un fonctionnement soit à l'eau chaude, soit combiné eau chaude électrique ou uniquement électrique.



| Typ Type | Länge Longueur | Höhe Hauteur | Bautiefe Profondeur | Abstand Intervalle | Gewicht Poids | Leistung Puissance Thermolack Thermolaque | Leistung Puissance Verchromt Chromé | Preis Prix RAL 9016 | Gebogen Convexes | Sonder- farben RAL Teintes spéciales RAL | Verchromt Chromé |
|--------------------|-------------------|-----------------|------------------------|-----------------------|------------------|--|--|---------------------------|---------------------|---|---------------------|
| BoLux Chrom | L | H | T | A | kg | Watt/h | Watt/h | CHF | CHF | CHF netto/net | CHF |
| BXC | 45 / 69 | 450 | 688 | 80-105 | 410 | 5,1 | – | 248 | – | – | 1'100.00 |
| BXC | 45 / 112 | 450 | 1118 | 80-105 | 410 | 7,8 | – | 374 | – | – | 1'560.00 |
| BXC | 45 / 176 | 450 | 1760 | 80-105 | 410 | 12,8 | – | 599 | – | – | 2'000.00 |
| BXC | 50 / 69 | 500 | 688 | 80-105 | 460 | 5,5 | – | 274 | – | – | 1'130.00 |
| BXC | 50 / 112 | 500 | 1118 | 80-105 | 460 | 8,3 | – | 412 | – | – | 1'600.00 |
| BXC | 50 / 176 | 500 | 1760 | 80-105 | 460 | 13,6 | – | 664 | – | – | 2'035.00 |
| BXC | 60 / 69 | 600 | 688 | 80-105 | 560 | 6,5 | – | 324 | – | – | 1'180.00 |
| BXC | 60 / 112 | 600 | 1118 | 80-105 | 560 | 9,9 | – | 491 | – | – | 1'645.00 |
| BXC | 60 / 176 | 600 | 1760 | 80-105 | 560 | 15,9 | – | 791 | – | – | 2'105.00 |

Leistung / Puissance ΔT 50, 75°/65°/20°
Betriebsdruck / Haute pression max. 6 bar
Exponent 1.29

Ausführung:
 Verchromt
 inkl. Konsolen

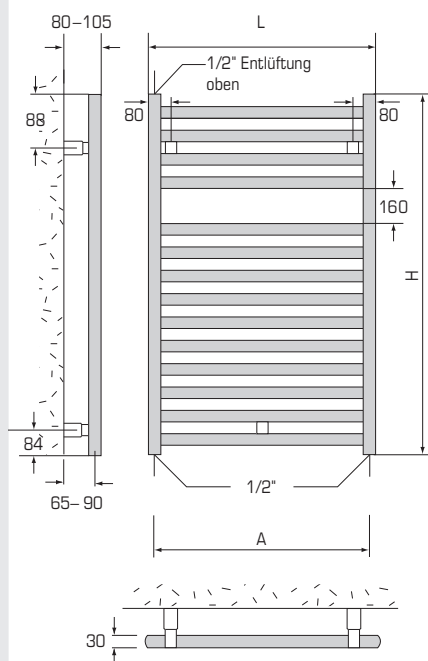
Exécution:
 Chromé
 consoles inclus

Zubehör: Handtuchhalter, Kleiderhaken

Accessoires: Pendoir à linge, crochet à garderobe

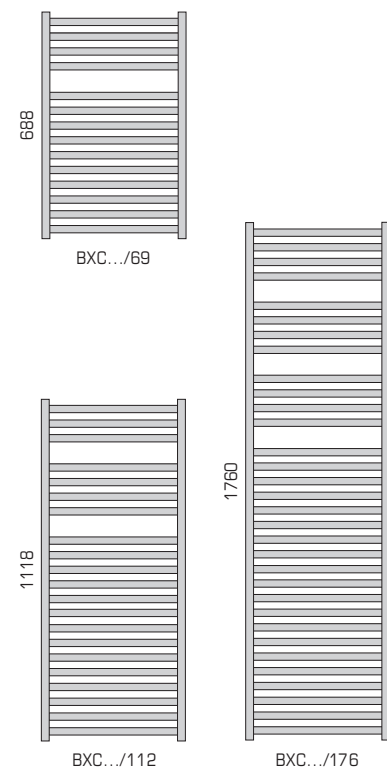
Technische Daten

Références techniques



Typenübersicht

Vue d'ensemble

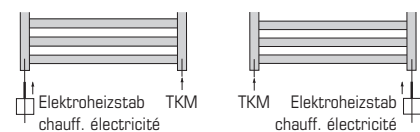


Für kombinierten Betrieb

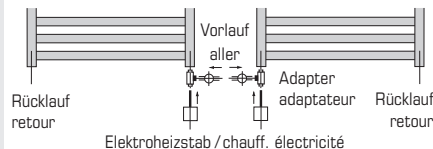
Pour fonctionnement combiné

Variante 1: **TKM-Turbulator 1/2" zum Einschrauben**

Variante 1: **TKM-turbulateur 1/2" à visser**



Variante 2: **Adapter / Variante 2: Adaptateur**



Anschlussmöglichkeiten

Possibilités de raccordement

