

BoTherm

Der BoTherm ist für Warmwasserbetrieb, kombinierten Elektro- und Warmwasserbetrieb oder für rein elektrischen Betrieb vorgesehen. Dieses Modell ist auch mit frei wählbarem Nabenabstand und 50 mm Anschlüssen erhältlich.

Le BoTherm a été étudié pour un fonctionnement soit à l'eau chaude, soit combiné eau chaude électrique ou uniquement électrique. Ce modèle existe aussi avec un entraxe de votre choix et des raccords de 50 mm.



| Typ Type | Länge Longueur | Höhe Hauteur | Bautiefe Profondeur | Abstand Intervalle | Gewicht Poids | Leistung Puissance Thermolack Thermolaque Watt/h | Leistung Puissance Verchromt Chromé Watt/h | Preis Prix RAL 9016 | Gebogen Convexes | Sonder- farben RAL Teintes spéciales RAL | Sonder- farben NCS Teintes spéciales NCS |
|----------------|-------------------|-----------------|------------------------|-----------------------|------------------|--|--|---------------------------|---------------------|---|---|
| BoTherm | L | H | T | A | kg | Watt/h | Watt/h | CHF | CHF | CHF netto/net | CHF |
| BZ | 45 / 78 | 450 | 785 | 82-102 | 418 | 5,5 | 340 | - | 685.00 | - | 75.00 |
| BZ | 45 / 121 | 450 | 1215 | 82-102 | 418 | 8,5 | 540 | - | 870.00 | - | 105.00 |
| BZ | 45 / 177 | 450 | 1783 | 82-102 | 418 | 13,0 | 830 | - | 1'140.00 | - | 150.00 |
| BZ | 50 / 78 | 500 | 785 | 82-102 | 468 | 6,0 | 372 | - | 695.00 | - | 75.00 |
| BZ | 50 / 121 | 500 | 1215 | 82-102 | 468 | 9,0 | 570 | - | 875.00 | - | 105.00 |
| BZ | 50 / 177 | 500 | 1783 | 82-102 | 468 | 13,5 | 857 | - | 1'140.00 | - | 155.00 |
| BZ | 60 / 78 | 600 | 785 | 82-102 | 568 | 7,0 | 429 | - | 705.00 | - | 75.00 |
| BZ | 60 / 121 | 600 | 1215 | 82-102 | 568 | 10,5 | 671 | - | 890.00 | - | 110.00 |
| BZ | 60 / 177 | 600 | 1783 | 82-102 | 568 | 15,5 | 1006 | - | 1'175.00 | - | 160.00 |
| BZ | 75 / 78 | 750 | 785 | 82-102 | 718 | 8,0 | 519 | - | 715.00 | - | 80.00 |
| BZ | 75 / 121 | 750 | 1215 | 82-102 | 718 | 12,5 | 761 | - | 910.00 | - | 110.00 |
| BZ | 75 / 177 | 750 | 1783 | 82-102 | 718 | 19,0 | 1100 | - | 1'210.00 | - | 165.00 |

Leistung / Puissance ΔT 50, 75°/65°/20°
Betriebsdruck / Haute pression max. 6 bar
Exponent 1.21

Standardausführung:
 Thermolackiert RAL 9016
 inkl. Konsolen

Exécution standard:
 Thermolaqué RAL 9016
 consoles inclus

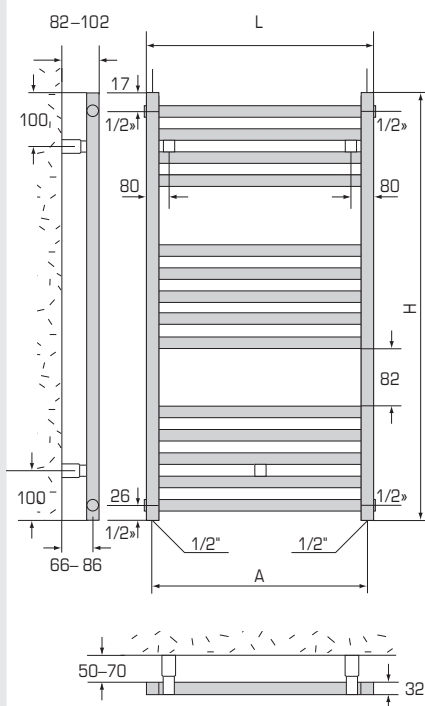
Weitere Masse auf Anfrage

Autres dimensions sur demande

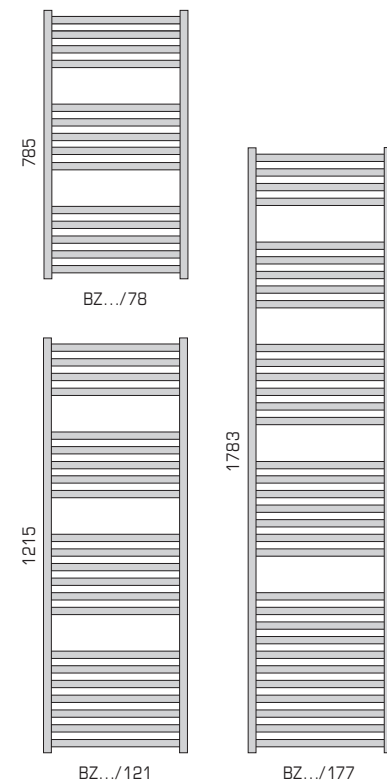
Zubehör: ab Baubreite 500 mm, Stewi mit 215 mm Auszugslänge
 Optional mit 50 mm Anschluss
Mehrpriis Nabenabstand CHF netto 122.00

Accessoires: à partir de l'encombrement en largeur de 500 mm pendage avec longueur du rallongement 215 mm. En option avec un raccordement de 50 mm
Supplément entraxe 122.00 CHF nets

Technische Daten Références techniques

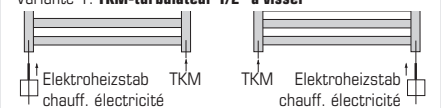


Typenübersicht Vue d'ensemble

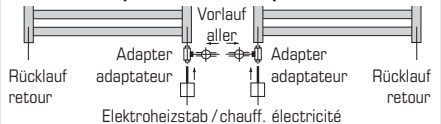


Für kombinierten Betrieb Pour fonctionnement combiné

Variante 1: **TKM-Turbulator 1/2" zum Einschrauben**
 Variante 1: **TKM-turbulateur 1/2" à visser**



Variante 2: **Adapter / Variante 2: Adaptateur**



Anschlussmöglichkeiten

Possibilités de raccordement

