

# BoSlim

Die Unterputz montierten, dezenten Heizelemente sorgen für wohltuende Wärme im Badezimmer sowie für trockene Frottiertücher. Die Heizelemente sind in runder oder eckiger Form erhältlich und für den rein elektrischen Betrieb vorgesehen.

Ces discrets éléments de chauffage encastrés, apportent une chaleur bienfaisante dans la salle de bains tout en séchant les serviettes éponge. Les éléments de chauffage, qui existent en forme ronde ou angulaire, sont conçus pour le fonctionnement uniquement électrique.

Mögliche Steuerung/Contrôle possible:



Steuerung 1/Système de contrôle 1  
Knopf Ein-Aus/Bouton On-Off



Steuerung 2/Système de contrôle 2  
4 Wärmestufen/4 niveaux de chaleur

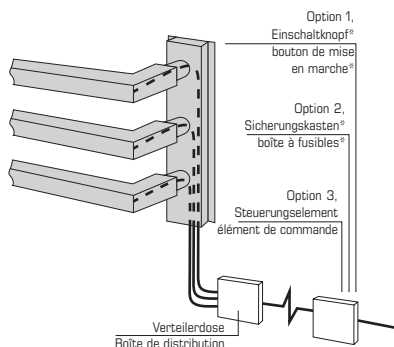
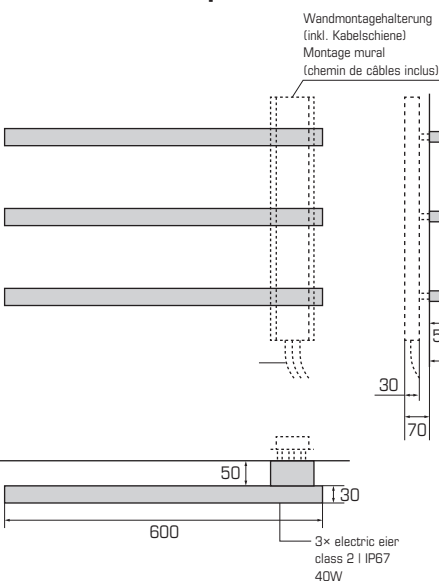


Rundrohr ø 30 mm  
Tube rond ø 30 mm

Typ Type	Länge Longueur	Höhe Hauteur 3 Bügel 3 porte- serviettes	Bautiefe Profondeur	Abstand Intervalle	Gewicht Poids	Leistung Puissance Thermolack Thermolaque	Leistung Puissance Verchromt Chromé	Preis Prix RAL 9016 3 Stück/unité	Sonder- farben RAL Teintes spéciales RAL	Verchromt Chromé	Chromstahl geschliffen Acier chrome poncé
<b>BoSlim</b>	<b>L</b>	<b>H</b>	<b>T</b>	<b>A</b>	<b>kg</b>	<b>Watt/h</b>	<b>Watt/h</b>	<b>CHF</b>	<b>CHF netto/net</b>	<b>CHF</b>	<b>CHF</b>
BSM	600	450	80	520	4,0	120	110	<b>2'190.00</b>	140.00	<b>2'420.00</b>	<b>2'305.00</b>
<b>Leistung / Puissance</b> ΔT 50, 75°/65°/20° <b>Betriebsdruck / Haute pression</b> max. 10 bar <b>Exponent</b> 1.29						<b>Standardausführung:</b> Thermolackiert RAL 9016 inkl. Konsolen			<b>Exécution standard:</b> Thermolaqué RAL 9016 consoles inclus		
<b>Zubehör:</b> Steuerung 1 CHF 346.00, Steuerung 2 CHF 402.00						<b>Accessoires:</b> Système de contrôle 1 CHF 346.00, Système de contrôle 2 CHF 402.00					
<b>NCS Farben:</b> Verrechnung nach Aufwand netto						<b>Teintes spéciales NCS:</b> prix supplément net					

## Technische Daten

### Références techniques



\* nicht bei Borer erhältlich  
\* non disponible chez Borer



Mit eckigen Rohren 30 x 30 mm  
Avec tubes carrés 30 x 30 mm