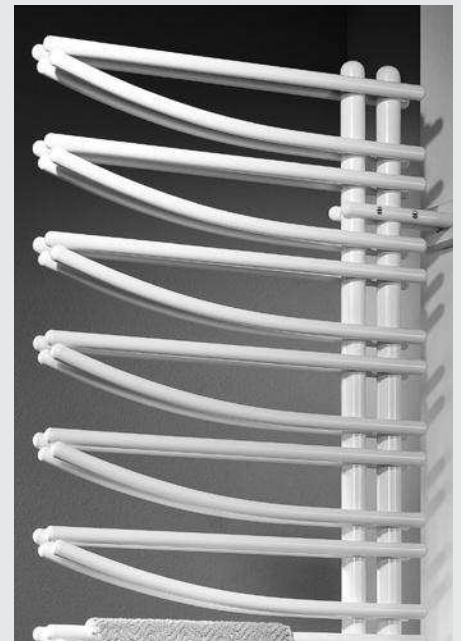


Salsa 2

Der Salsa 2 ist für Warmwasserbetrieb, kombinierten Elektro- und Warmwasserbetrieb oder für rein elektrischen Betrieb vorgesehen.

Le Salsa 2 a été étudié pour un fonctionnement soit à l'eau chaude, soit combiné eau chaude électrique ou uniquement électrique.



Typ Type	Länge Longueur	Höhe Hauteur	Bautiefe Profondeur	Abstand Intervalle	Gewicht Poids	Leistung Puissance Thermolack Thermolaque	Leistung Puissance Verchromt Chromé	Preis Prix RAL 9016	Gebogen Convexes	Sonder- farben RAL Teintes spéciales RAL	Sonder- farben NCS Teintes spéciales NCS
Salsa 2	L	H	T	A	kg	Watt/h	Watt/h	CHF	CHF	CHF netto/net	CHF
BSL 2	50 / 93	508	929	111-126	50	9,9	545	–	–	240.00	Verrechnung nach Aufwand netto Prix supplément net
BSL 2	50 / 138	508	1385	111-126	50	14,9	913	–	–	260.00	
BSL 2	50 / 172	508	1727	111-126	50	18,6	960	–	–	280.00	
BSL 2	60 / 138	608	1385	111-126	50	17,3	950	–	–	260.00	

Leistung / Puissance ΔT 50, 75°/65°/20°
Betriebsdruck / Haute pression max. 10 bar
Exponent 1.23

Standardausführung:
 Thermolackiert RAL 9016
 inkl. Konsolen

Exécution standard:
 Thermolaqué RAL 9016
 consoles inclus

Alle Modelle können links sowie rechts schwingend bestellt werden.

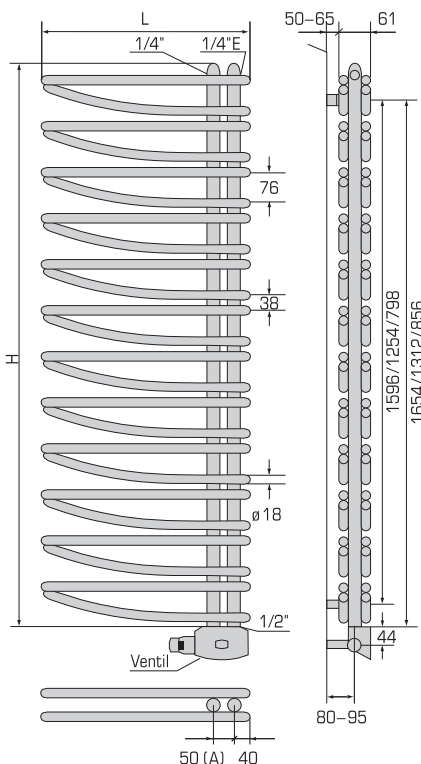
Tous les modèles peuvent être livrés avec ouverture sur la gauche ou sur la droite.

Zubehör: LED-Sternenleiste (Seite 34)

Accessoires: LED Bande étoilée (Page 34)

Technische Daten

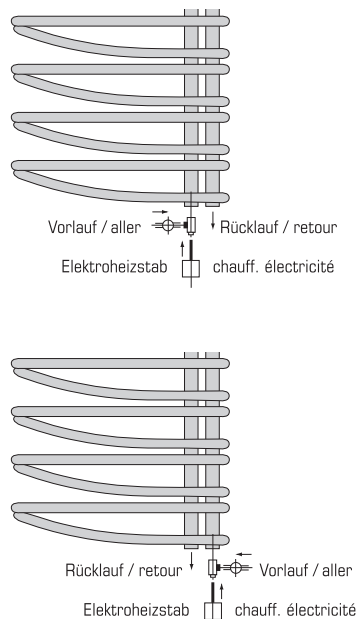
Références techniques



Für kombinierten Betrieb

Pour fonctionnement combiné

Mit Adapter
 Adaptateur



Anschlussmöglichkeiten

Possibilités de raccordement

Mit seitlichem Nabenabstand möglich

Attention, possible uniquement avec un entraxe latéral.

