

# Bolnox

Der hochglanzpolierte Chromstahlheizkörper ist für Warmwasserbetrieb, kombinierten Elektro- und Warmwasserbetrieb oder für rein elektrischen Betrieb vorgesehen.

Ce radiateur en acier chromé poli miroir a été conçu pour un fonctionnement soit à l'eau chaude, soit combiné eau chaude et électrique ou uniquement électrique.



Typ Type	Länge Longueur	Höhe Hauteur	Bautiefe Profondeur	Abstand Intervalle	Gewicht Poids	Leistung Puissance Chromstahl Acier inox Watt/h	Leistung Puissance Verchromt Chromé Watt/h	Preis Prix Chromstahl Acier inox CHF	Gebogen Convexes CHF	Sonder- farben RAL Teintes spéciales RAL CHF netto/net	Verchromt Chromé CHF
<b>Bolnox</b>	<b>L</b>	<b>H</b>	<b>T</b>	<b>A</b>	<b>kg</b>	<b>Watt/h</b>	<b>Watt/h</b>	<b>CHF</b>	<b>CHF</b>	<b>CHF netto/net</b>	<b>CHF</b>
BI	50 / 76	480	760	105-118	442	9,2	358	–	1'485.00	–	–
BI	50 / 116	480	1160	105-118	442	13,7	523	–	1'695.00	–	–
BI	50 / 141	480	1410	105-118	442	16,2	609	–	2'170.00	–	–
BI	60 / 188	580	1885	105-118	542	24,9	952	–	3'125.00	–	–

**Leistung / Puissance**  $\Delta T$  50, 75°/65°/20°  
**Betriebsdruck / Haute pression** max. 8 bar  
**Exponent** 1.29

**Standardausführung:**  
Chromstahl poliert  
inkl. Konsolen

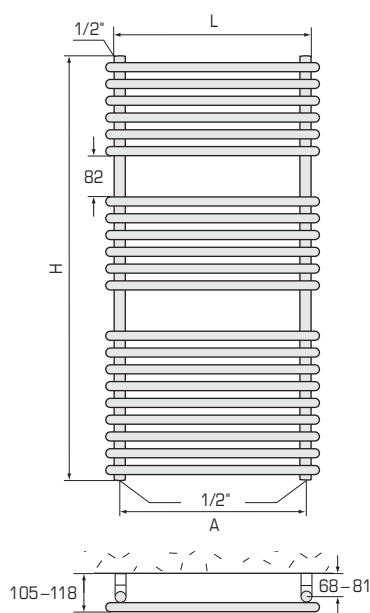
**Exécution standard:**  
acier inox poli  
consoles inclus

**Zubehör:** Handtuchhalter, Kleiderhaken

**Accessoires:** Pendoir à linge, crochet à garderobe

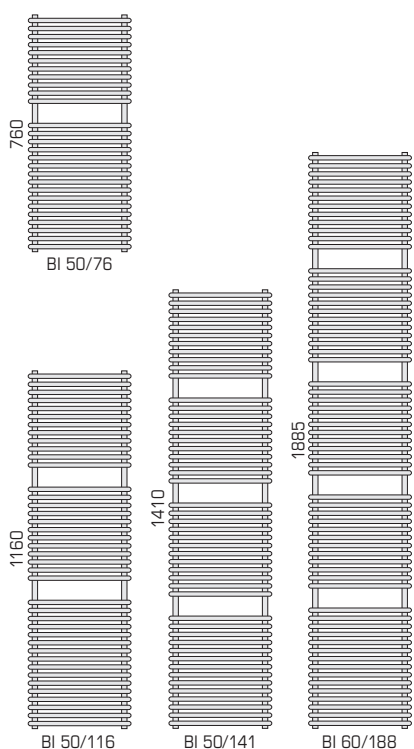
## Technische Daten

### Références techniques



## Typenübersicht

### Vue d'ensemble

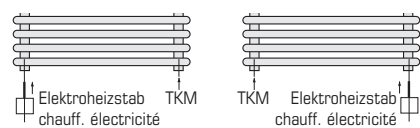


## Für kombinierten Betrieb

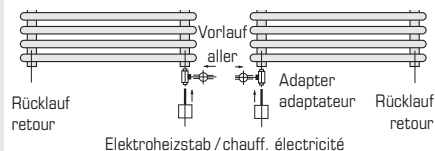
### Pour fonctionnement combiné

Variante 1: TKM-Turbulator 1/2" zum Einschrauben

Variante 1: TKM-turbulateur 1/2" à visser



Variante 2: Adapter / Variante 2: Adaptateur



## Anschlussmöglichkeiten

### Possibilités de raccordement

