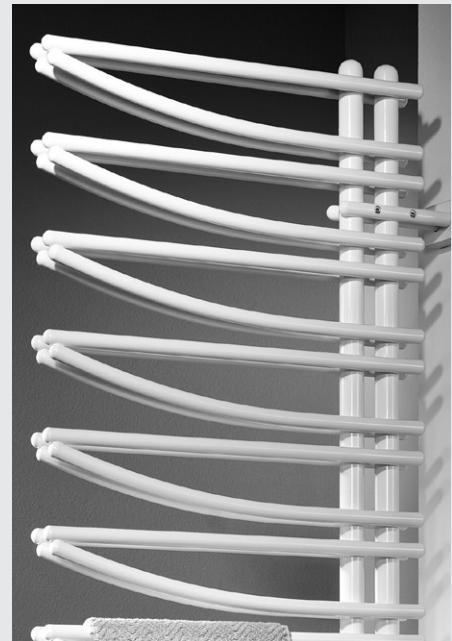


Salsa 2

Der Salsa 2 ist für Warmwasserbetrieb, kombinierten Elektro- und Warmwasserbetrieb oder für rein elektrischen Betrieb vorgesehen.

Le Salsa 2 a été étudié pour un fonctionnement soit à l'eau chaude, soit combiné eau chaude électrique ou uniquement électrique.



| Typ Type | Länge Longueur | Höhe Hauteur | Bautiefe Profondeur | Abstand Intervalle | Gewicht Poids | Leistung Puissance Thermolack Thermolaque Watt/h | Leistung Puissance Verchromt Chromé Watt/h | Preis Prix RAL 9016 | Gebogen Convexes | Sonder- farben RAL Teintes spéciales RAL | Sonder- farben NCS Teintes spéciales NCS |
|----------------|-------------------|-----------------|------------------------|-----------------------|------------------|--|--|---------------------------|---------------------|---|---|
| Salsa 2 | L | H | T | A | kg | Watt/h | Watt/h | CHF | CHF | CHF netto/net | CHF |
| BSL 2 | 50 / 93 | 508 | 929 | 111-126 | 50 | 9,9 | 545 | – | 1'422.00 | – | 262.00 |
| BSL 2 | 50 / 138 | 508 | 1385 | 111-126 | 50 | 14,9 | 913 | – | 1'733.00 | – | 283.00 |
| BSL 2 | 50 / 172 | 508 | 1727 | 111-126 | 50 | 18,6 | 960 | – | 2'022.00 | – | 305.00 |
| BSL 2 | 60 / 138 | 608 | 1385 | 111-126 | 50 | 17,3 | 950 | – | 1'804.00 | – | 283.00 |

Leistung / Puissance ΔT 50, 75°/65°/20°
Betriebsdruck / Haute pression max. 10 bar
Exponent 1.23

Standardausführung:
 Thermolackiert RAL 9016
 inkl. Konsolen

Exécution standard:
 Thermolaqué RAL 9016
 consoles inclus

Alle Modelle können links sowie rechts schwingend bestellt werden.

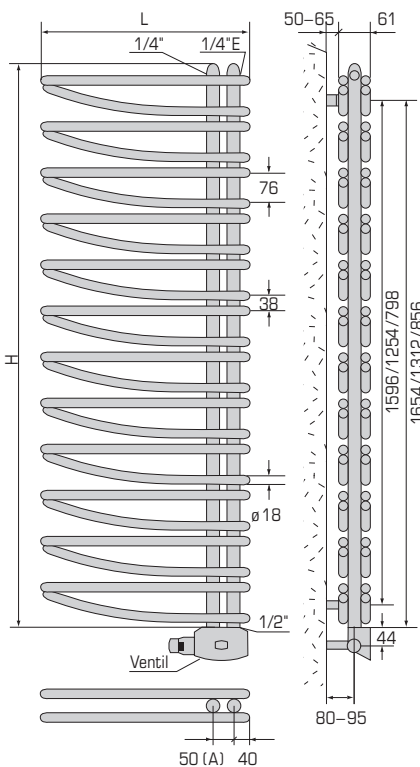
Tous les modèles peuvent être livrés avec ouverture sur la gauche ou sur la droite.

Zubehör: LED-Sternenleiste (Seite 29)

Accessoires: LED Bande étoilée (Page 29)

Technische Daten

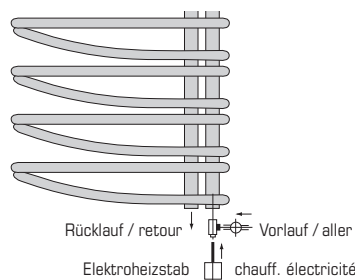
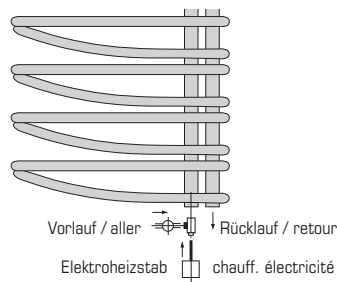
Références techniques



Für kombinierten Betrieb

Pour fonctionnement combiné

Mit Adapter
Adaptateur



Anschlussmöglichkeiten

Possibilités de raccordement

Mit seitlichem Nabenabstand möglich

Attention, possible uniquement avec un entraxe latéral.

