

BoLux Chrom

Der BoLux Chrom ist für Warmwasserbetrieb, kombinierten Elektro- und Warmwasserbetrieb oder für rein elektrischen Betrieb vorgesehen.

Le BoLux Chrom a été étudié pour un fonctionnement soit à l'eau chaude, soit combiné eau chaude électrique ou uniquement électrique.



Typ Type	Länge Longueur	Höhe Hauteur	Bautiefe Profondeur	Abstand Intervalle	Gewicht Poids	Leistung Puissance Thermolack Thermolaque	Leistung Puissance Verchromt Chromé	Preis Prix RAL 9016	Gebogen Convexes	Sonder- farben RAL Teintes spéciales RAL	Verchromt Chromé
BoLux Chrom	L	H	T	A	kg	Watt/h	Watt/h	CHF	CHF	CHF netto/net	CHF
BXC	45 / 69	450	688	80-105	410	5,1	-	248	-	-	1'259.00
BXC	45 / 112	450	1118	80-105	410	7,8	-	374	-	-	1'785.00
BXC	45 / 176	450	1760	80-105	410	12,8	-	599	-	-	2'289.00
BXC	50 / 69	500	688	80-105	460	5,5	-	274	-	-	1'294.00
BXC	50 / 112	500	1118	80-105	460	8,3	-	412	-	-	1'831.00
BXC	50 / 176	500	1760	80-105	460	13,6	-	664	-	-	2'329.00
BXC	60 / 69	600	688	80-105	560	6,5	-	324	-	-	1'350.00
BXC	60 / 112	600	1118	80-105	560	9,9	-	491	-	-	1'883.00
BXC	60 / 176	600	1760	80-105	560	15,9	-	791	-	-	2'409.00

Leistung / Puissance ΔT 50, 75°/65°/20°
Betriebsdruck / Haute pression max. 6 bar
Exponent 1.29

Ausführung:
 Verchromt
 inkl. Konsolen

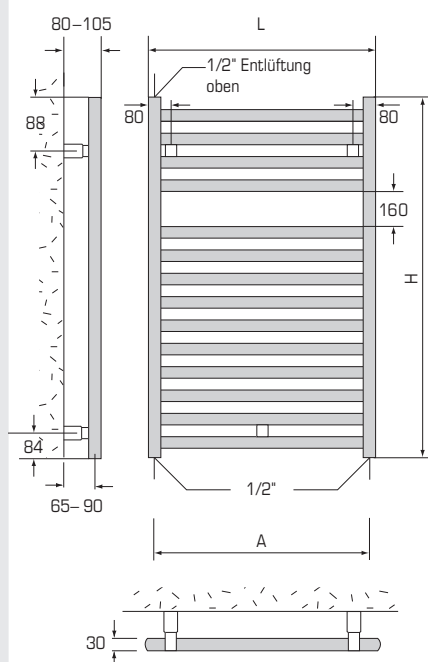
Exécution:
 Chromé
 consoles inclus

Zubehör: Handtuchhalter, Kleiderhaken

Accessoires: Pendoir à linge, crochet à garderobe

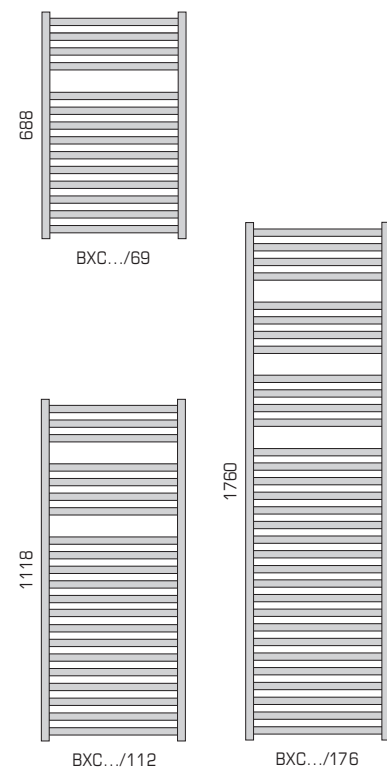
Technische Daten

Références techniques



Typenübersicht

Vue d'ensemble

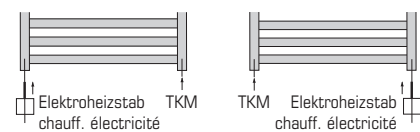


Für kombinierten Betrieb

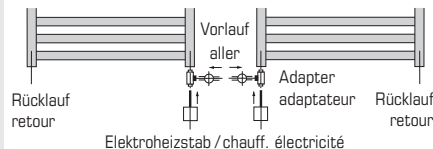
Pour fonctionnement combiné

Variante 1: **TKM-Turbulator 1/2"** zum Einschrauben

Variante 1: **TKM-turbulateur 1/2"** à visser



Variante 2: **Adapter** / Variante 2: **Adaptateur**



Anschlussmöglichkeiten

Possibilités de raccordement

