

# Bolnox

Der hochglanzpolierte Chromstahlheizkörper ist für Warmwasserbetrieb, kombinierten Elektro- und Warmwasserbetrieb oder für rein elektrischen Betrieb vorgesehen.

Ce radiateur en acier chromé poli miroir a été conçu pour un fonctionnement soit à l'eau chaude, soit combiné eau chaude et électrique ou uniquement électrique.



| Typ<br>Type   | Länge<br>Longueur | Höhe<br>Hauteur | Bautiefe<br>Profondeur | Abstand<br>Intervalle | Gewicht<br>Poids | Leistung<br>Puissance<br>Chromstahl<br>Acier inox<br>Watt/h | Leistung<br>Puissance<br>Verchromt<br>Chromé<br>Watt/h | Preis<br>Prix<br>Chromstahl<br>Acier inox<br>CHF | Gebogen<br>Convexes<br>CHF | Sonder-<br>farben RAL<br>Teintes<br>spéciales RAL<br>CHF netto/net | Verchromt<br>Chromé<br>CHF |
|---------------|-------------------|-----------------|------------------------|-----------------------|------------------|---|--|--|----------------------------|--|----------------------------|
| <b>Bolnox</b> | <b>L</b>          | <b>H</b>        | <b>T</b>               | <b>A</b>              | <b>kg</b>        |   |  |  |                            |  |                            |
| BI            | 50 / 76           | 480             | 760                    | 105-118               | 442              | 9,2   | 358  | –  | 1'871.00                   | –  | –                          |
| BI            | 50 / 116          | 480             | 1160                   | 105-118               | 442              | 13,7  | 523  | –  | 2'136.00                   | –  | –                          |
| BI            | 50 / 141          | 480             | 1410                   | 105-118               | 442              | 16,2  | 609  | –  | 2'734.00                   | –  | –                          |
| BI            | 60 / 188          | 580             | 1885                   | 105-118               | 542              | 24,9  | 952  | –  | 3'938.00                   | –  | –                          |

**Leistung / Puissance**  $\Delta T$  50, 75°/65°/20°  
**Betriebsdruck / Haute pression** max. 8 bar  
**Exponent** 1.29

**Standardausführung:**  
Chromstahl poliert  
inkl. Konsolen

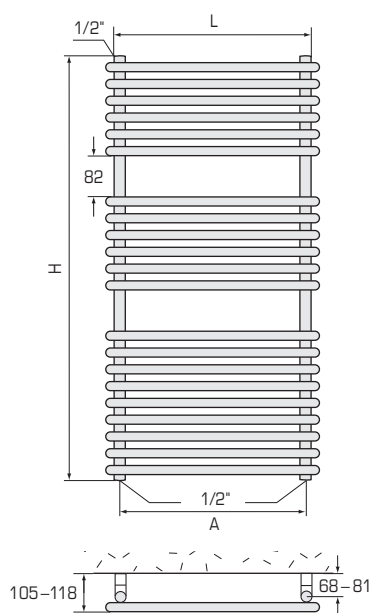
**Exécution standard:**  
acier inox poli  
console inclus

**Zubehör:** Handtuchhalter, Kleiderhaken

**Accessoires:** Pendoir à linge, crochet à garderobe

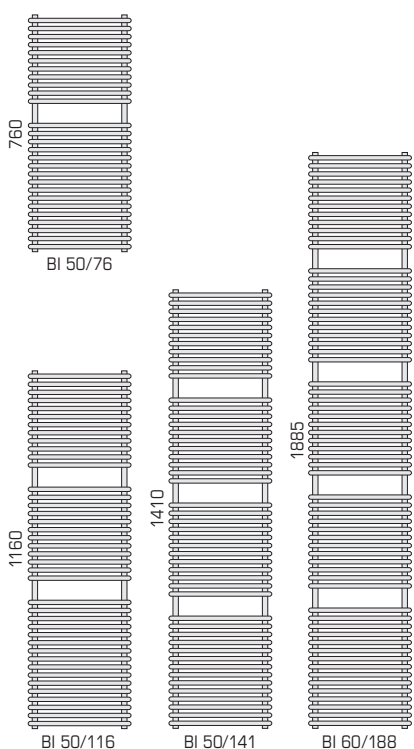
## Technische Daten

### Références techniques



## Typenübersicht

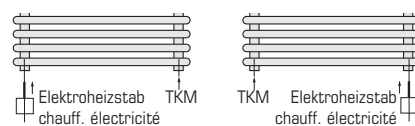
### Vue d'ensemble



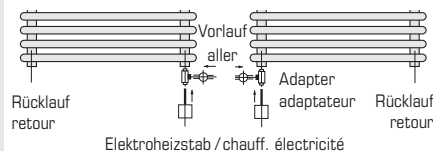
## Für kombinierten Betrieb

### Pour fonctionnement combiné

Variante 1: TKM-Turbulator 1/2" zum Einschrauben  
 Variante 1: TKM-turbulateur 1/2" à visser



Variante 2: Adapter / Variante 2: Adaptateur



## Anschlussmöglichkeiten

### Possibilités de raccordement

