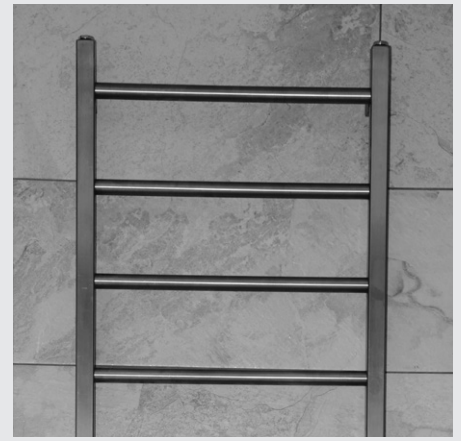


Upper 2

Der Heizkörper «Upper 2» ist für den Warmwasserbetrieb, den kombinierten Elektro- und Warmwasserbetrieb oder für den rein elektrischen Betrieb vorgesehen. Der Heizkörper ist in der Ausführung verchromt, Chromstahl geschliffen oder thermolackiert erhältlich.

Le radiateur «Upper 2» été conçu pour un fonctionnement soit à l'eau chaude, soit combiné eau chaude et électrique, soit uniquement électrique. Le radiateur «Upper 2» est également livrable en version chromée, acier chrome poncé ou thermolaquée.



Typ Type	Länge Longueur	Höhe Hauteur	Bautiefe Profondeur	Abstand Intervalle	Gewicht Poids	Leistung Puissance Thermolack Thermolaque	Leistung Puissance Verchromt Chromé	Preis Prix RAL 9016	Sonder- farben RAL Teintes spéciales RAL	Verchromt Chromé	Chromstahl geschliffen Acier chrome poncé	
Upper 2	L	H	T	A	kg	Watt/h	Watt/h	CHF	CHF netto/net	CHF	CHF	
UP 2	40 / 75	400	750	80	370	4,1	150	150	876.00	109.00	1'133.00	1'334.00
UP 2	40 / 120	400	1200	80	370	5,9	180	180	1'007.00	120.00	1'128.00	1'483.00
UP 2	40 / 160	400	1600	80	370	6,8	200	200	1'236.00	138.00	1'539.00	1'814.00
UP 2	40 / 180	400	1800	80	370	8,6	220	220	1'705.00	154.00	2'060.00	2'427.00
UP 2	50 / 75	500	750	80	470	6,9	180	180	956.00	114.00	1'259.00	1'483.00
UP 2	50 / 120	500	1200	80	470	6,8	200	200	1'316.00	126.00	1'659.00	1'951.00
UP 2	50 / 160	500	1600	80	470	8,4	240	240	1'545.00	138.00	1'883.00	2'221.00
UP 2	50 / 180	500	1800	80	470	11,1	285	285	1'751.00	171.00	2'169.00	2'558.00
UP 2	60 / 75	600	750	80	570	8,3	190	190	1'087.00	120.00	1'368.00	1'562.00
UP 2	60 / 120	600	1200	80	570	7,8	240	240	1'505.00	138.00	1'768.00	2'083.00
UP 2	60 / 160	600	1600	80	570	8,9	280	280	1'763.00	149.00	1'997.00	2'352.00
UP 2	60 / 180	600	1800	80	570	13,2	350	350	2'002.00	177.00	2'261.00	2'661.00

Leistung / Puissance ΔT 50, 75°/65°/20°
 Betriebsdruck / Haute pression max. 6 bar
 Exponent 1,40

Standardausführung:
 Thermolackiert RAL 9016,
 inkl. Konsolen

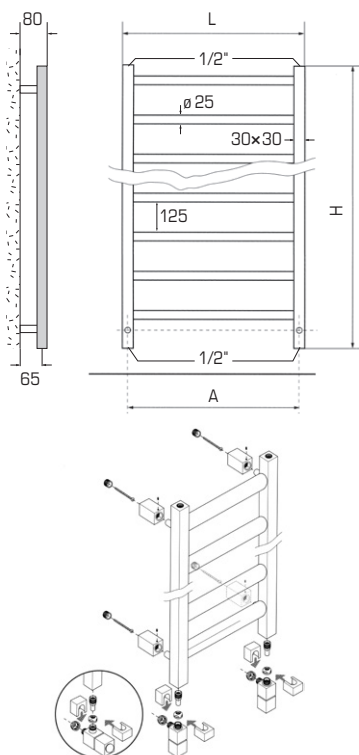
Exécution standard:
 Thermolaqué RAL 9016,
 consoles inclus

NCS Farben: Verrechnung nach Aufwand netto

Teintes spéciales NCS: prix supplément net

Technische Daten

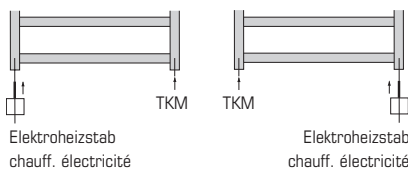
Références techniques



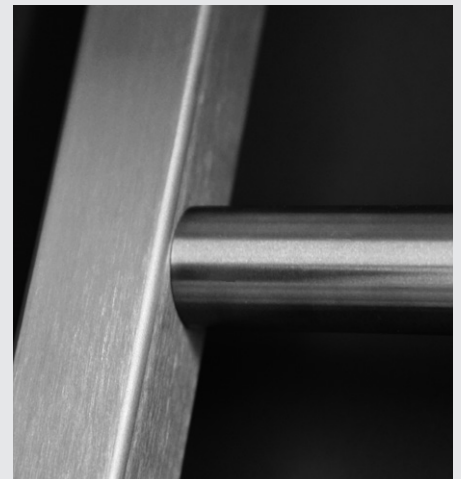
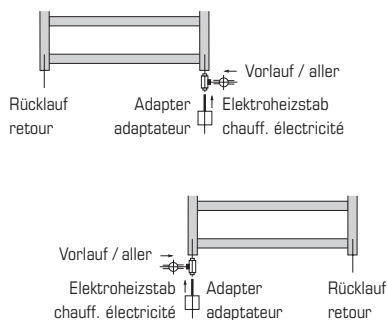
Für kombinierten Betrieb

Pour fonctionnement combiné

Variante 1: TKM-Turbulator 1/2" zum Einschrauben
 Variante 1: TKM-turbulateur 1/2" à visser



Variante 2: Adapter
 Variante 2: Adaptateur



Anschlussmöglichkeiten

Possibilités de raccordement

